

2019年6月21日

各位

株式会社 りそなホールディングス
株式会社 りそな銀行
株式会社 埼玉りそな銀行

組織改正について

りそなホールディングス（社長 東 和浩）の子会社であるりそな銀行（社長 東 和浩）、埼玉りそな銀行（社長 池田 一義）は、以下のとおり組織改正を実施しますのでお知らせいたします。

1. 2019年6月20日・21日付の組織改正

2019年2月26日に公表いたしました「りそな銀行および埼玉りそな銀行の監査等委員会設置会社への移行について」のとおり、グループガバナンス体制の更なる強化を目的に、各社の定時株主総会にて承認を受け、監査等委員会設置会社へ移行いたしました。

【埼玉りそな銀行】(2019年6月20日付)

➤ 「監査等委員会室」への改組

「監査役室」を「監査等委員会室」へ改組しました。

【りそな銀行】(2019年6月21日付)

➤ 「監査等委員会事務局」への改組

「監査役会事務局」を「監査等委員会事務局」へ改組しました。

2. 2019年7月1日付の組織改正

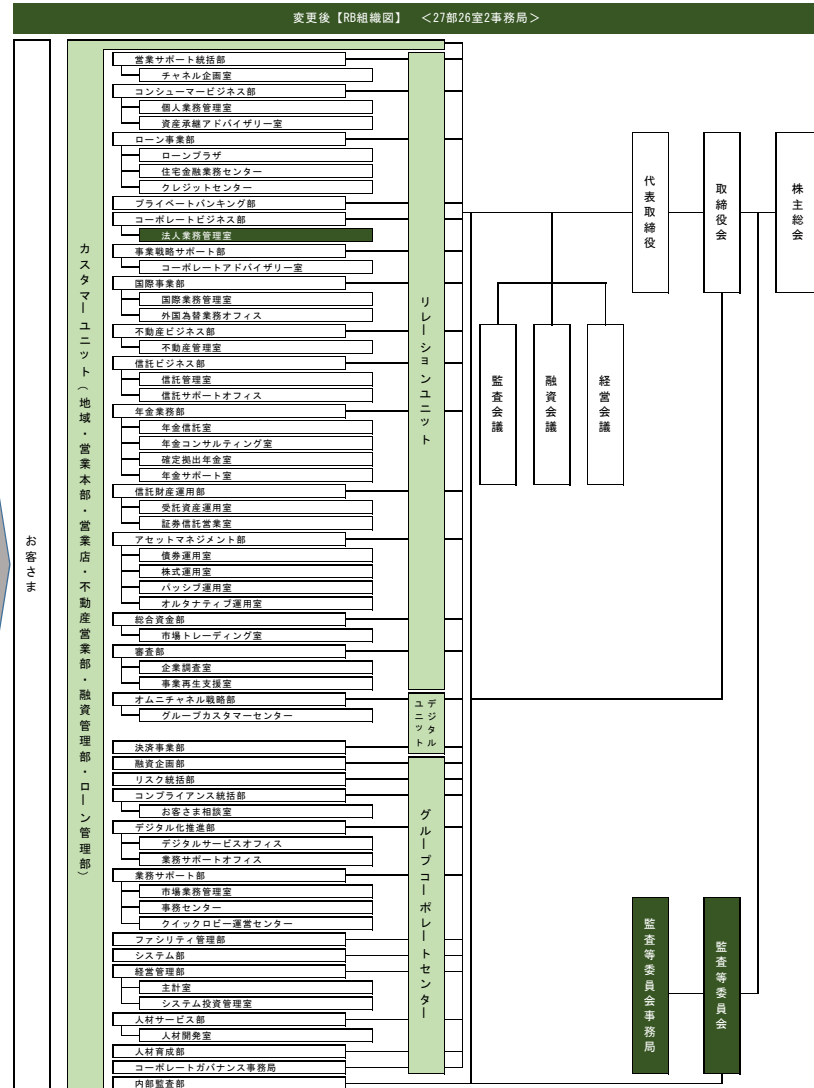
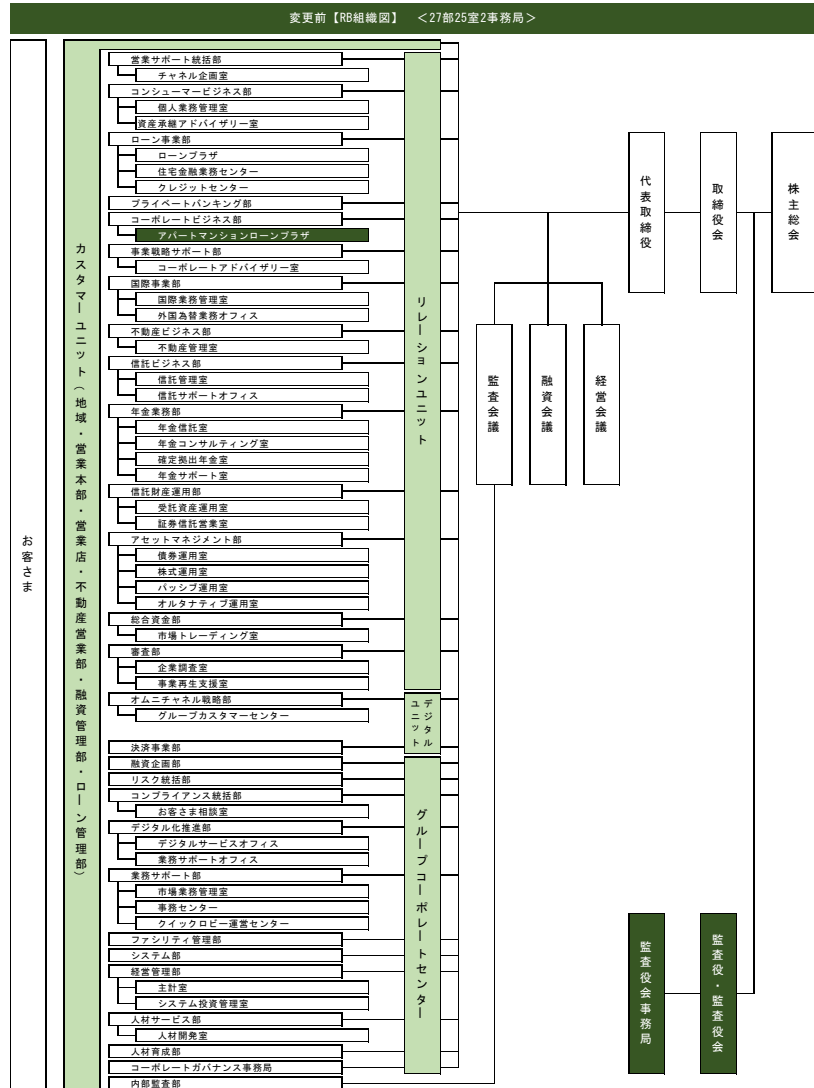
【りそな銀行】

➤ 「法人業務管理室」の新設ならびに「アパートマンションローンプラザ」の統合

法人事業分野における管理体制の一層の明確化等を狙いとして、コーポレートビジネス部内に「法人業務管理室」を新設するとともに、アパートマンションローンプラザを「コーポレートビジネス部」に統合します。

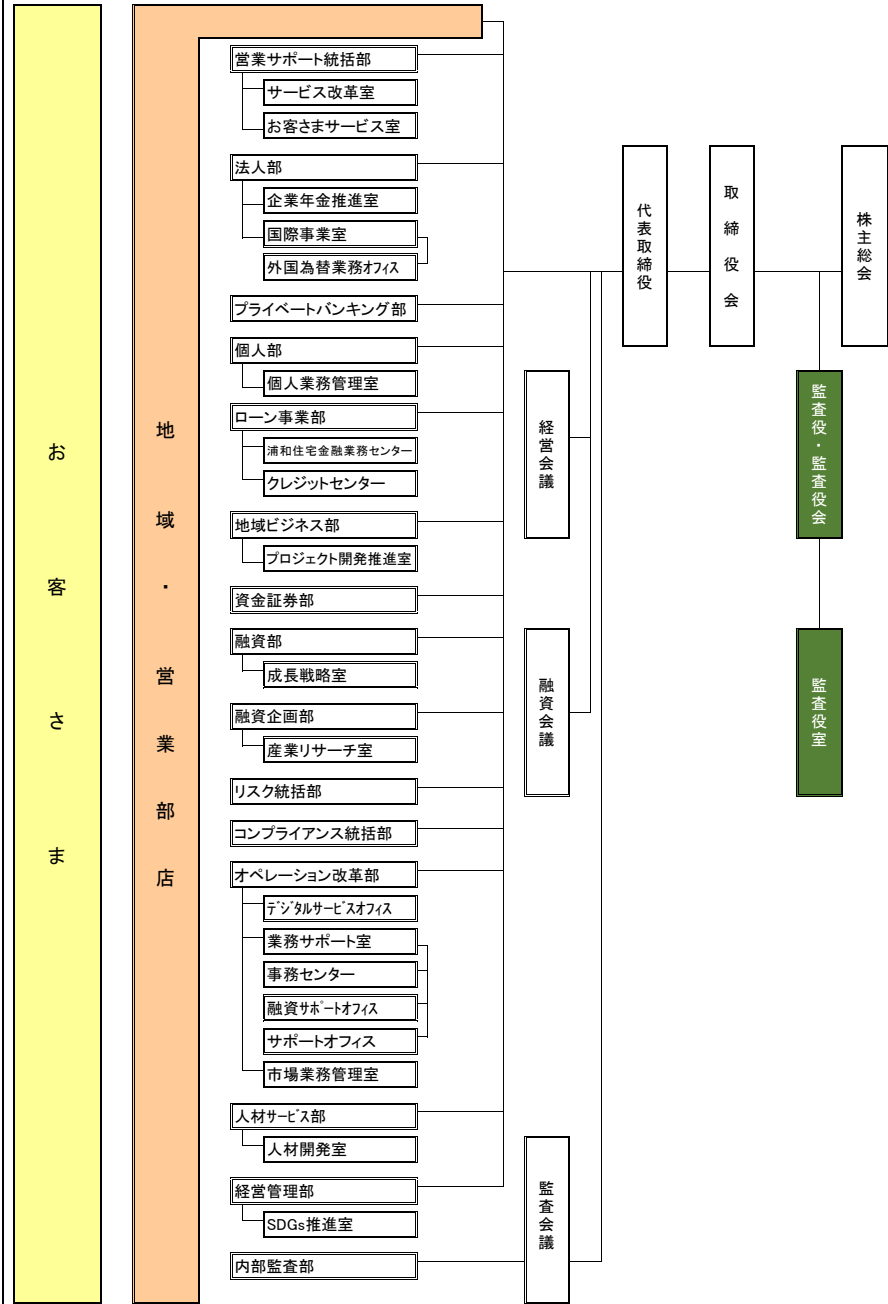
以上

りそな銀行 組織図(新旧対照表)



埼玉りそな銀行 組織図(新旧対照表)

現状【15部】



改正後(2019年6月20日)【15部】

