

2017年9月29日

各位

株式会社 りそなホールディングス  
株式会社 りそな銀行  
株式会社 近畿大阪銀行

## 組織改正について

株式会社りそなホールディングス（社長 東 和浩）、株式会社りそな銀行（社長 東 和浩）および株式会社近畿大阪銀行（社長 中前 公志）は、2017年10月1日付で以下の通り組織改正を実施いたします。

### <りそなホールディングス>

#### ➤ 「市場事務企画室」の新設

市場決済システムの多様化や高度化、金融を取り巻く法規制等の変化を見据えたグループ市場機能の更なる強化を図るため、市場部門の事務企画を担う専門組織として市場企画部内に「市場事務企画室」を新設します。

### <りそな銀行>

#### ➤ 「外国事務センター」の移管

国際部門における事務体制の機能強化・効率化を図るため、「外国事務センター」を国際事業部に移管し、外為サポートオフィスとの連携体制を強化します。

### <近畿大阪銀行>

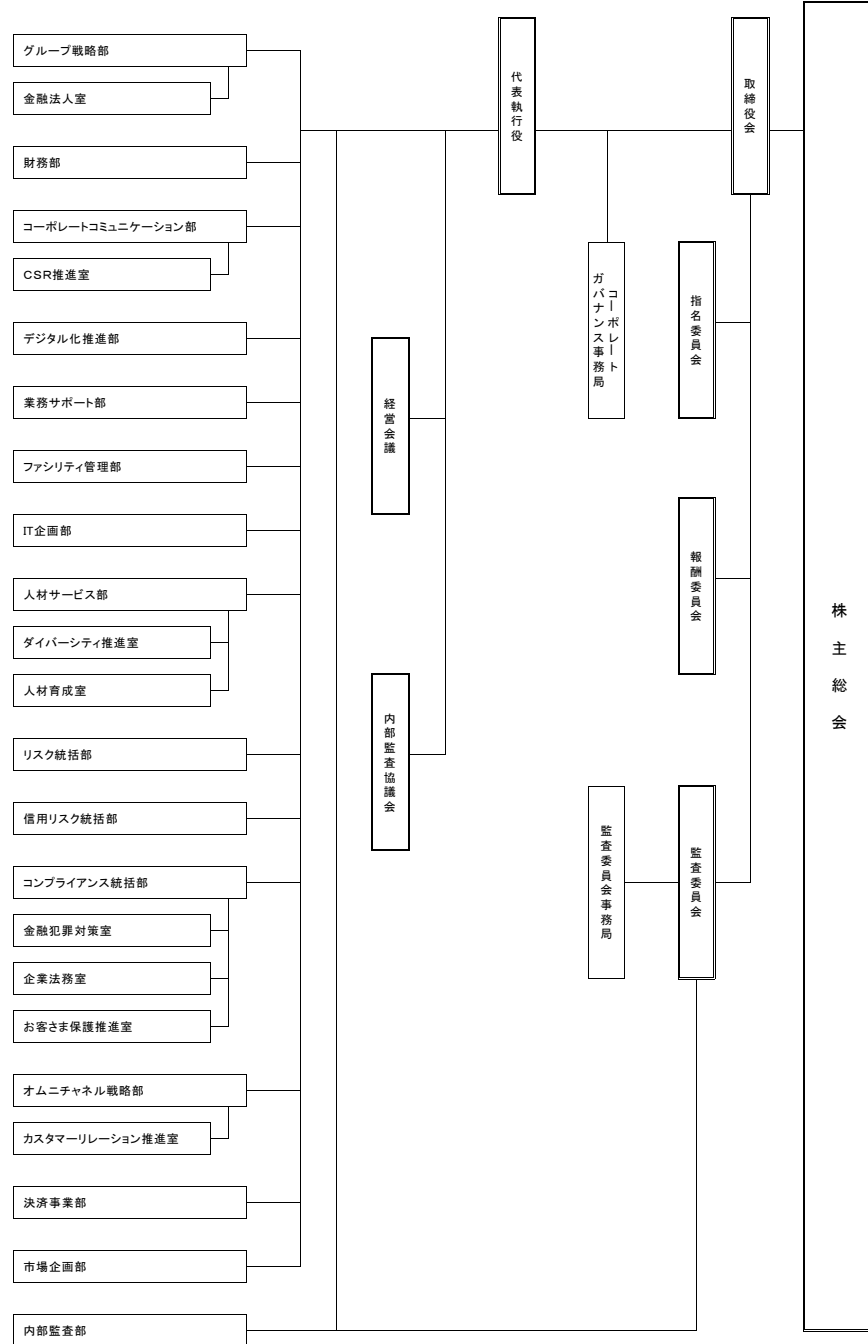
#### ➤ 「ローン管理室」の新設

グループ間の更なる連携強化を通じて、より効率的なローン管理体制を構築するとともに、ローン商品におけるお客さまの利便性向上を図るため、関係部門を再編しローンビジネス部内に「ローン管理室」を新設します。

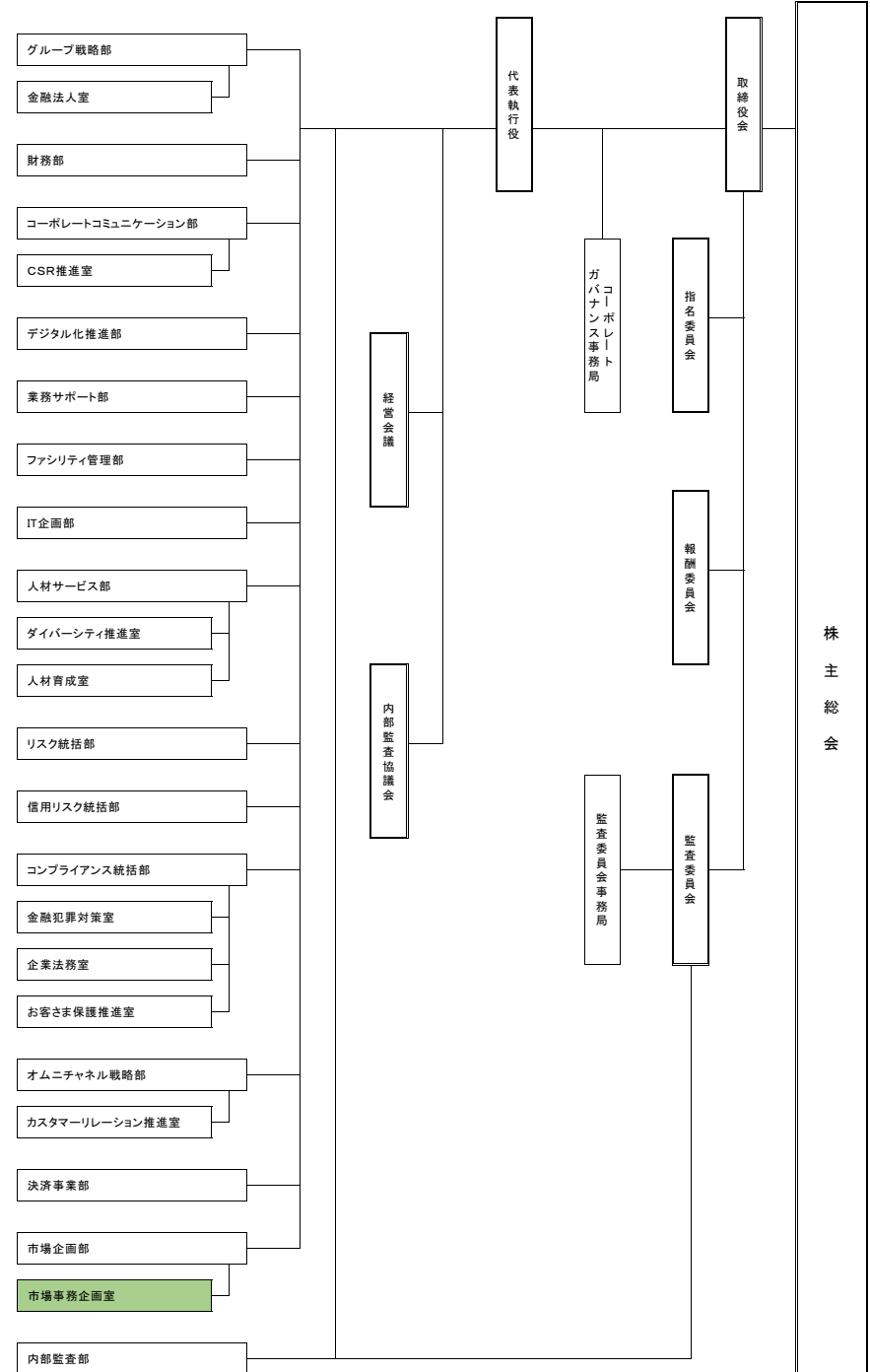
以上

HD組織図(新旧対照表)

組織図(2017年4月1日)<15部8室2事務局>

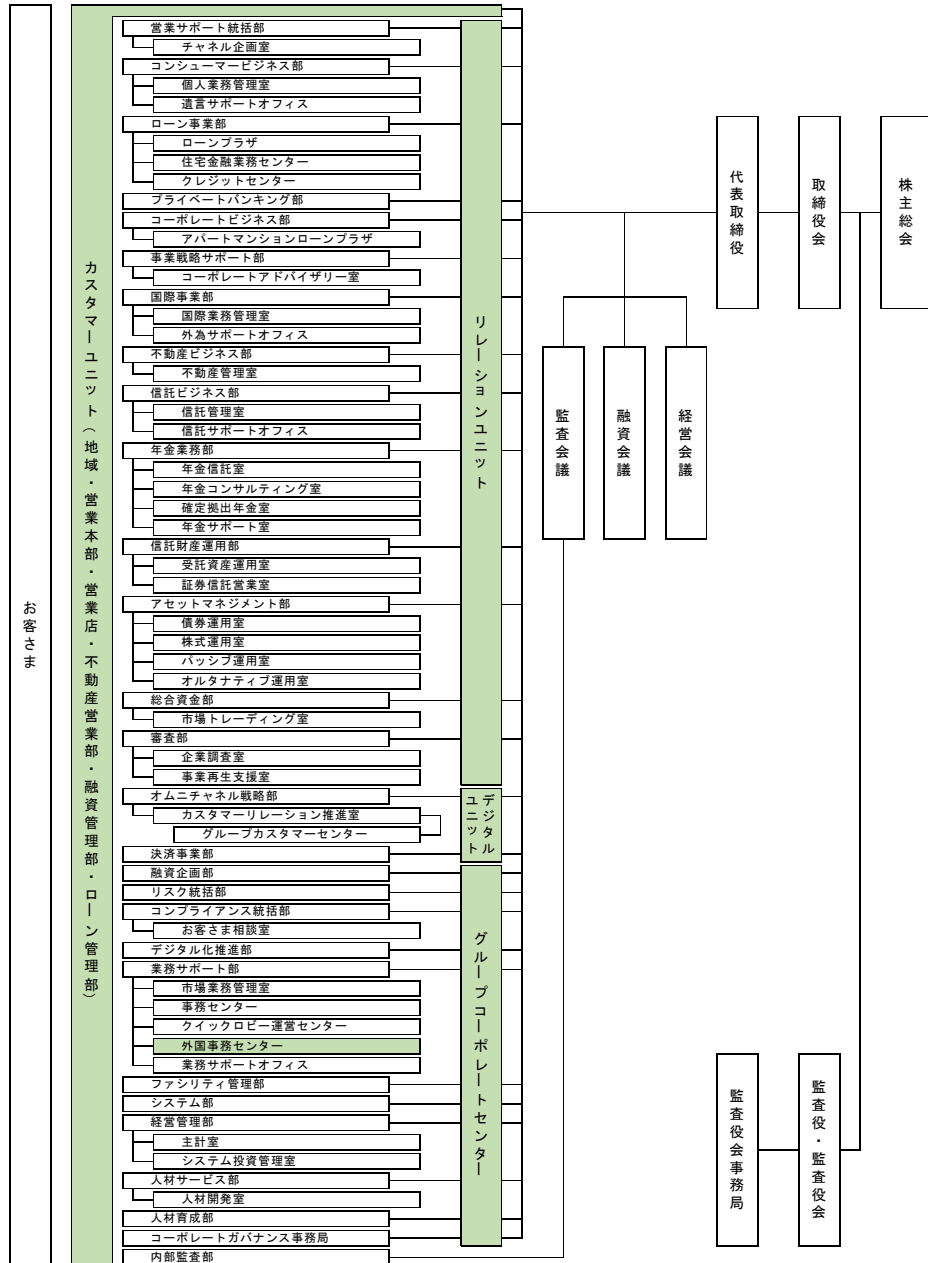


組織図(2017年10月1日)<15部9室2事務局>

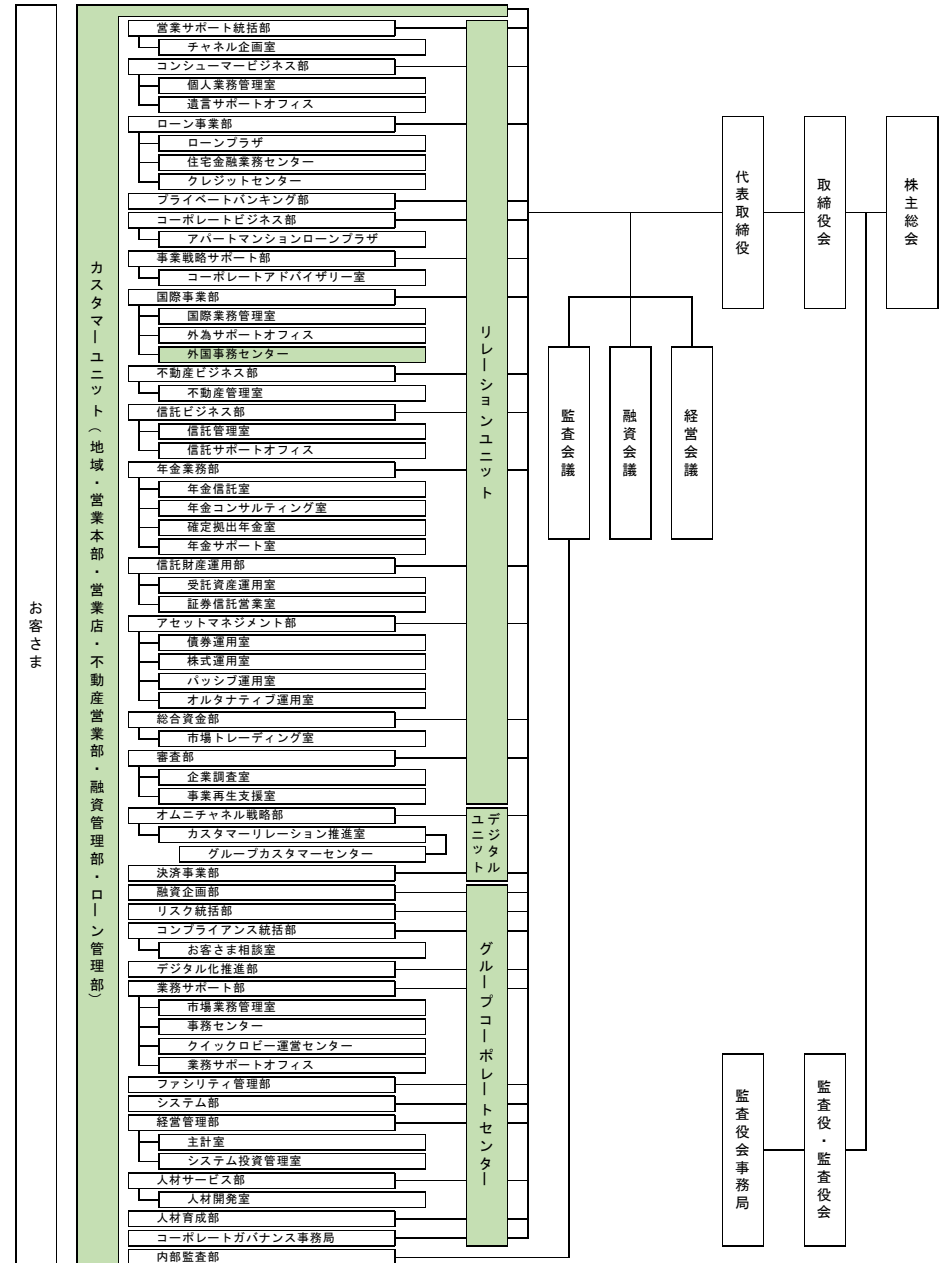


RB組織図(新旧対照表)

組織図 (2017年4月1日) <27部25室2事務局>



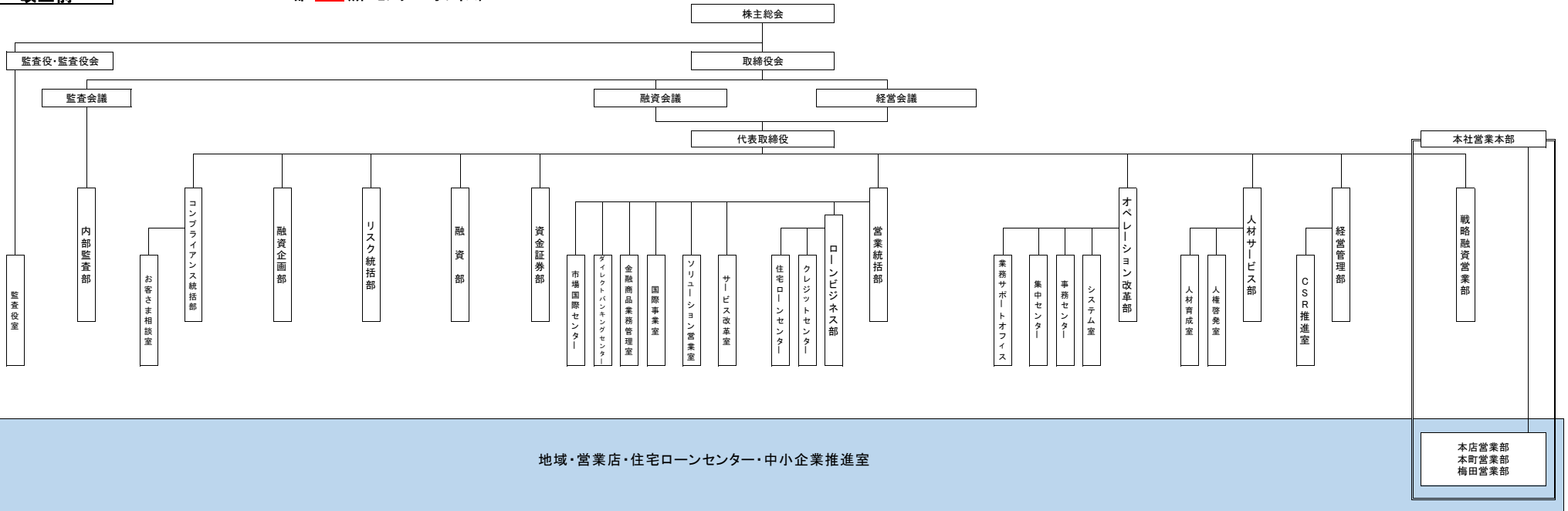
組織図 (2017年10月1日) <27部25室2事務局>



# KO組織図(新旧対照表)

改正前

12部・17室(所・センター・オフィス)



改正後

12部・18室(所・センター・オフィス)

