

2021年2月25日

各位

株式会社 関西みらいフィナンシャルグループ
株式会社 関西みらい銀行
株式会社 み な と 銀 行

組織改正について

関西みらいフィナンシャルグループ(社長 菅 哲哉)並びに傘下の関西みらい銀行(社長 菅 哲哉)およびみなど銀行(頭取 服部 博明)は、4月1日付で下記のとおり組織改正を実施いたします。

記

1. 組織改正の目的

関西みらいフィナンシャルグループ並びに関西みらい銀行およびみなど銀行は、第2次中期経営計画の達成に向けた体制強化等を目的に組織改正を行います。

これにより、昨今の経済・社会情勢の変化に迅速に対応し、効率的な本部運営を行うとともに一層のお客さまサポート力の向上を図ってまいります。

2. 主な改正事項

【関西みらいフィナンシャルグループ・関西みらい銀行・みなど銀行】

業務改革・デジタル化の強化	・「プロセス改革部」への改称 社会的なデジタル化・DXを通じた業務改革への機運高まりも踏まえ、現「事務統括部」を「プロセス改革部」へ改称します。今回、りそなホールディングスおよびりそな銀行とも部署名称を合わせることで、グループシナジーの更なる発揮も含めて、これまで取り組んできた第2次中期経営計画の改革施策(業務改革・デジタル化)を加速させます。
----------------------	---

【関西みらい銀行】

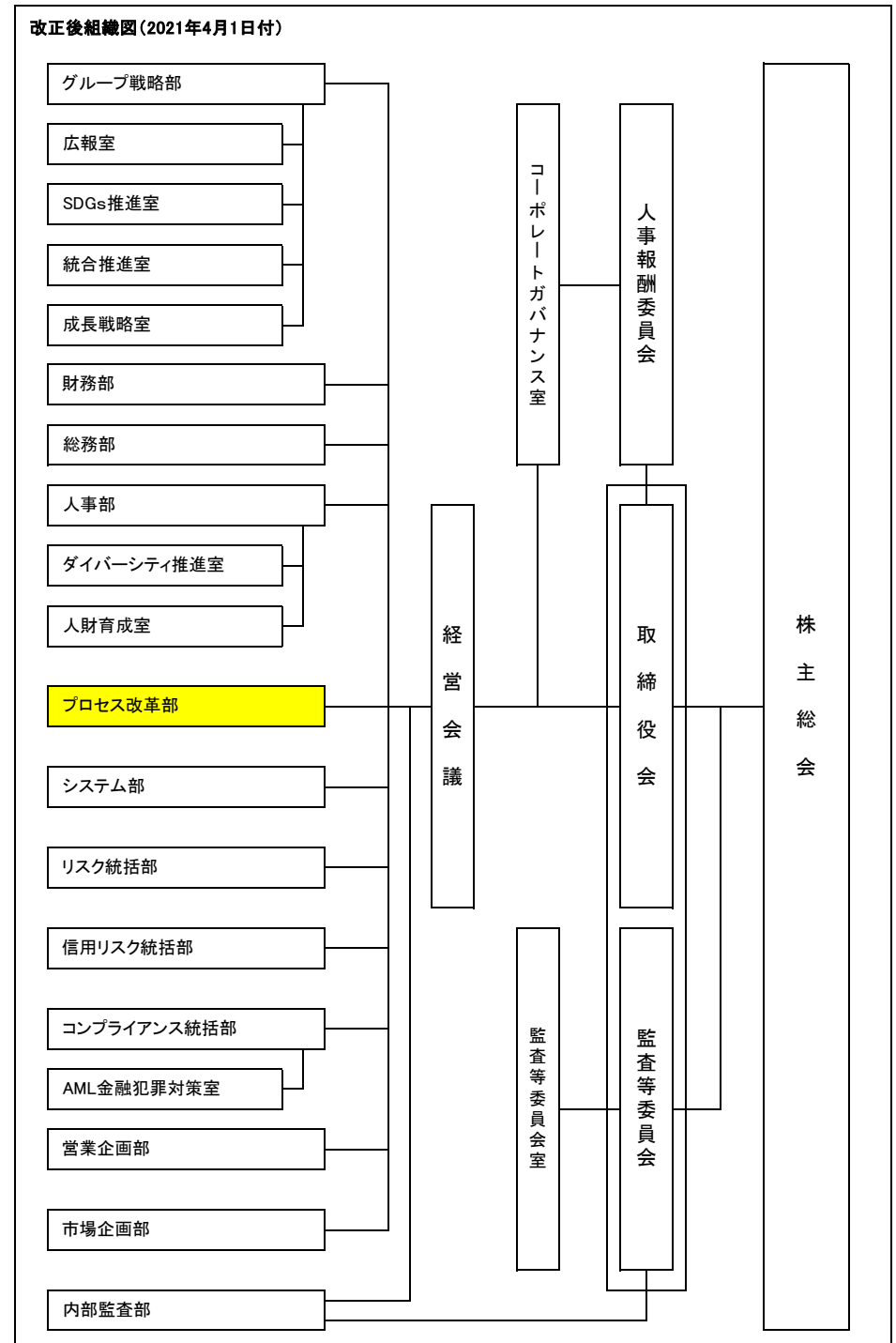
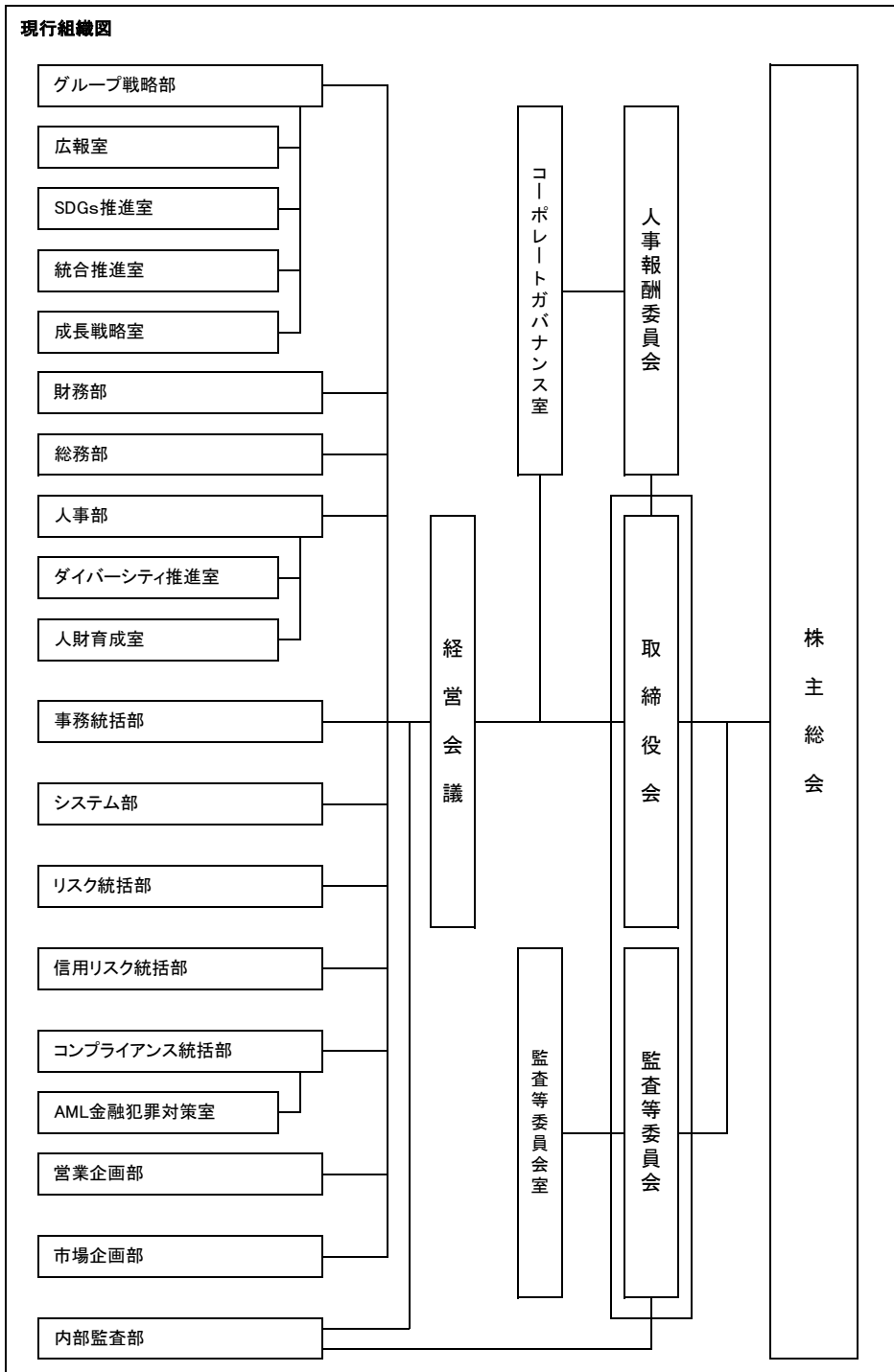
地域運営体制の高度化	・地域営業本部の再編 更なる地域連携強化を目的に、8地域を6地域に再編し、各地域に地域営業本部長を配置します。 併せて、再編後の大阪中央地域内へ堺筋営業部、堺筋本町支店、心斎橋営業部および関西営業第一部～第三部を傘下に置く「本社営業本部」を新たに設置し、同部店間の連携を加速させることで更なるお客さまへのサービス向上を実現します。
-------------------	--

【みなと銀行】

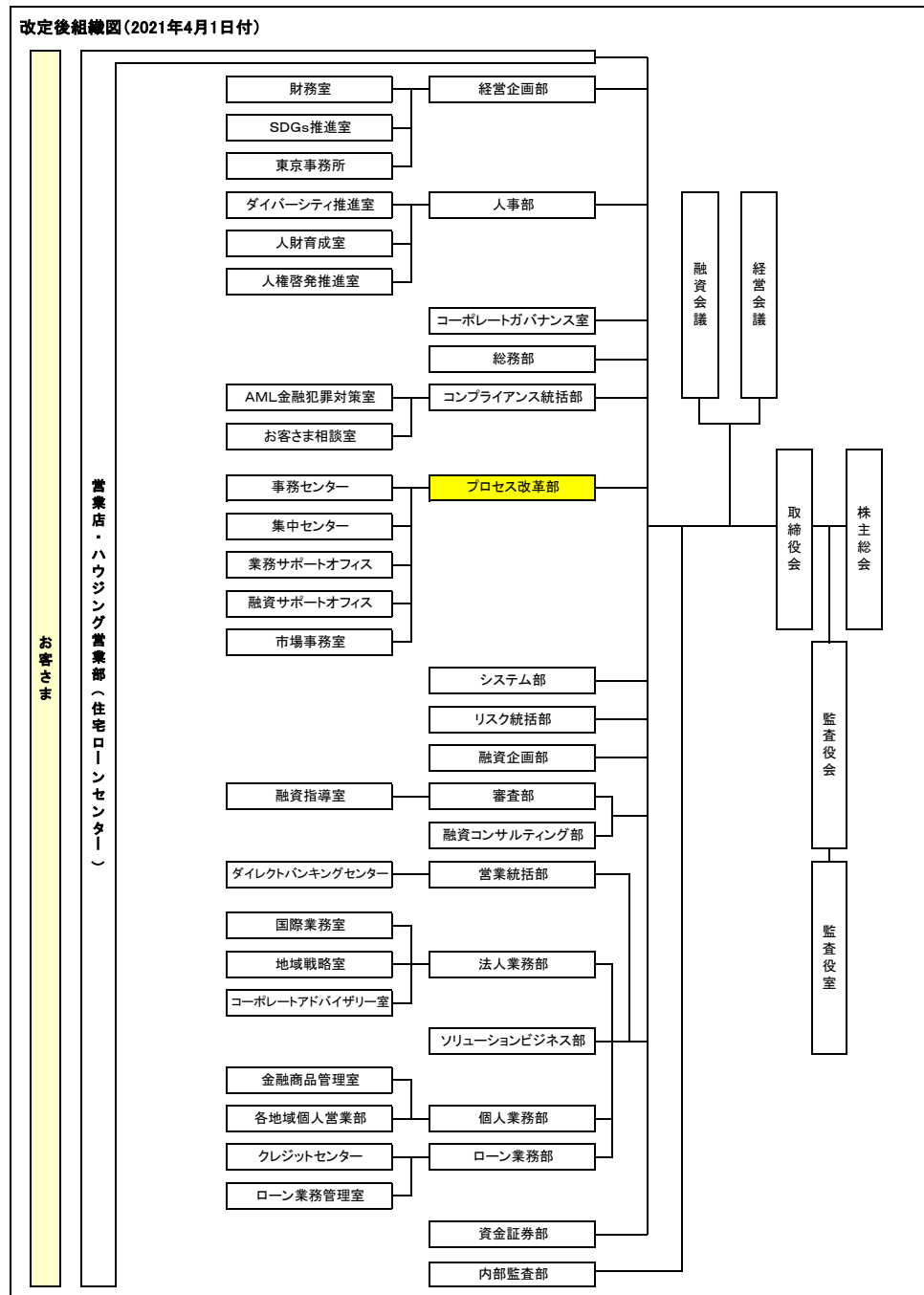
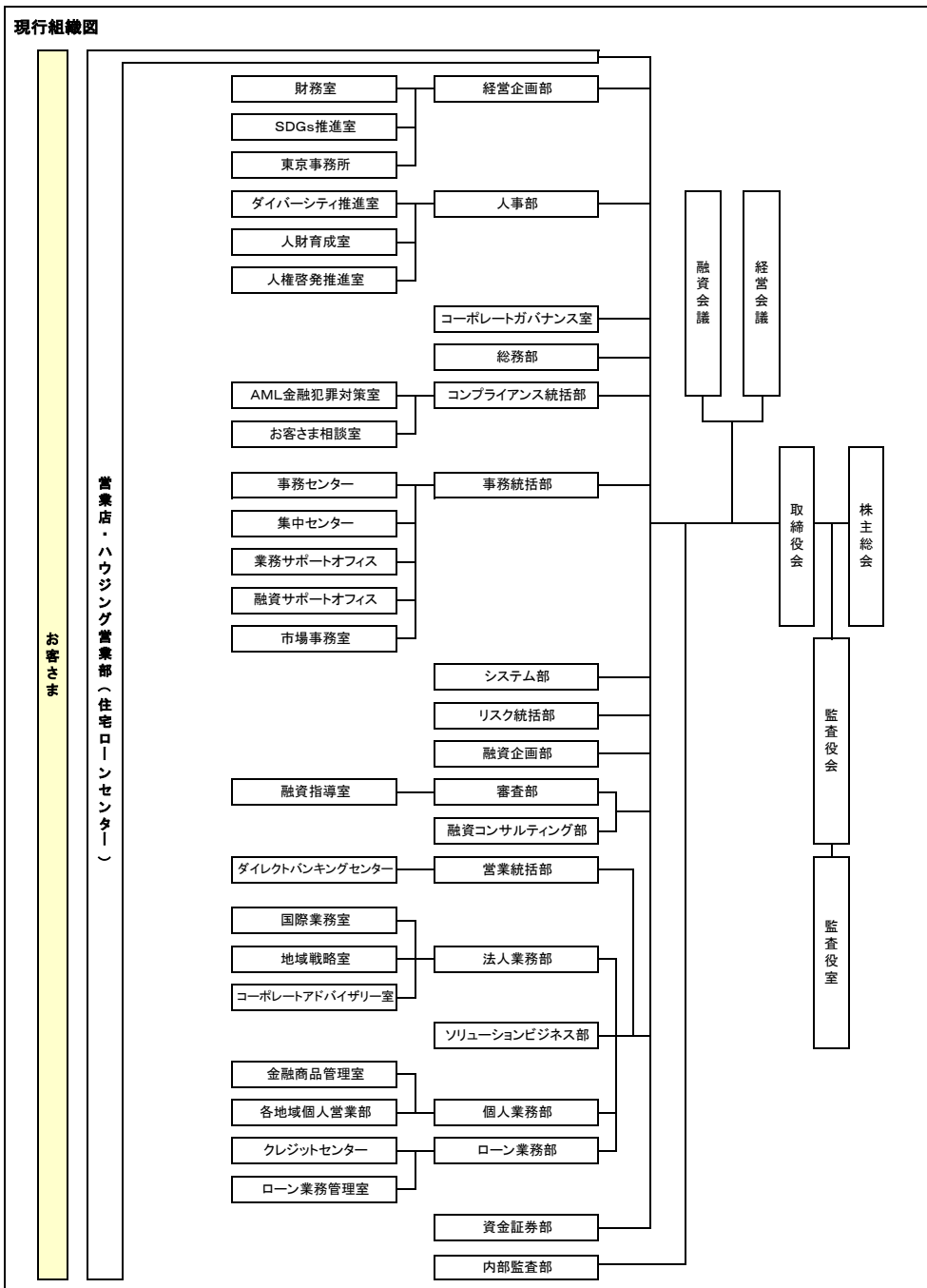
非対面チャンネル 機能の強化	・「 ダイレクトバンキングセンター 」の設置 営業統括部内に「ダイレクトバンキングセンター」を新設し、非対面チャンネルの機能再編・強化を図ります。
グループ一体 運営の加速	・「 金融商品管理室 」への改組・改称 スリーラインディフェンスの高度化を目的に、「金融商品販売管理室」を個人業務部内室へ改組し、「金融商品管理室」へ改称します。 ・「 外為事務センター 」「 市場事務室 」への改組・改称 事務システム統合を見据えて、「証券国際事務部」および「外為事務センター」をプロセス改革部の部内室へ改組し、「証券国際事務部」は「市場事務室」へ改称します。
その他	・ 部内部室の改称・廃止 【改称】 ①「支店サポート部」⇒「支店サポート室」 ②「事業発展応援部」⇒「事業性評価室」 ③「国際業務部」⇒「国際業務室」 【廃止】（機能を経営企画部に集約） ④「IT 企画室」の廃止 ⑤「関連事業室」の廃止

以上

【関西みらいフィナンシャルグループ組織図】新旧対照表



【関西みらい銀行組織図】新旧対照表



【みなと銀行組織図】新旧対照表

