

2022年2月28日

各位

株式会社 関西みらいフィナンシャルグループ
株式会社 関西みらい銀行
株式会社 み な と 銀 行

組織改正について

関西みらいフィナンシャルグループ(社長 菅 哲哉)並びに傘下の関西みらい銀行(社長 菅 哲哉)およびみなと銀行(社長 武市 寿一)は、4月1日付で下記のとおり組織改正を実施いたします。

記

1. 組織改正の目的

関西みらいフィナンシャルグループ並びに関西みらい銀行およびみなと銀行は、りそなグループ内、関西みらいフィナンシャルグループ内の連携強化や営業力強化等を目的に組織改正を行います。

2. 主な改正事項

【関西みらいフィナンシャルグループ・関西みらい銀行・みなと銀行】

グループ サステナビリティ 推進体制の強化	・サステナビリティ・トランスフォーメーション実現に向けた取り組み強化 りそなグループが経営ビジョンとして掲げる「持続可能な社会とりそなグループの持続的な成長の共鳴」に向け、お客さまや地域のサステナビリティ・トランスフォーメーションの実現に向けた取り組みを強化することを目的に、SDGs 推進室を「サステナビリティ推進室」に改組します。
グループ AML 管理態勢 強化	・AML 金融犯罪対応の一体運営強化およびりそなグループ連携強化 グループでの AML/CFT にかかる更なる対応レベルの引き上げに向け、関西みらいフィナンシャルグループへ関西みらい銀行、みなと銀行の同業務における企画機能を集約し、りそなホールディングスとの連携を強化します。これに伴い、関西みらい銀行およびみなと銀行のコンプライアンス統括部 AML 金融犯罪対策室は同部部内グループへ改組します。

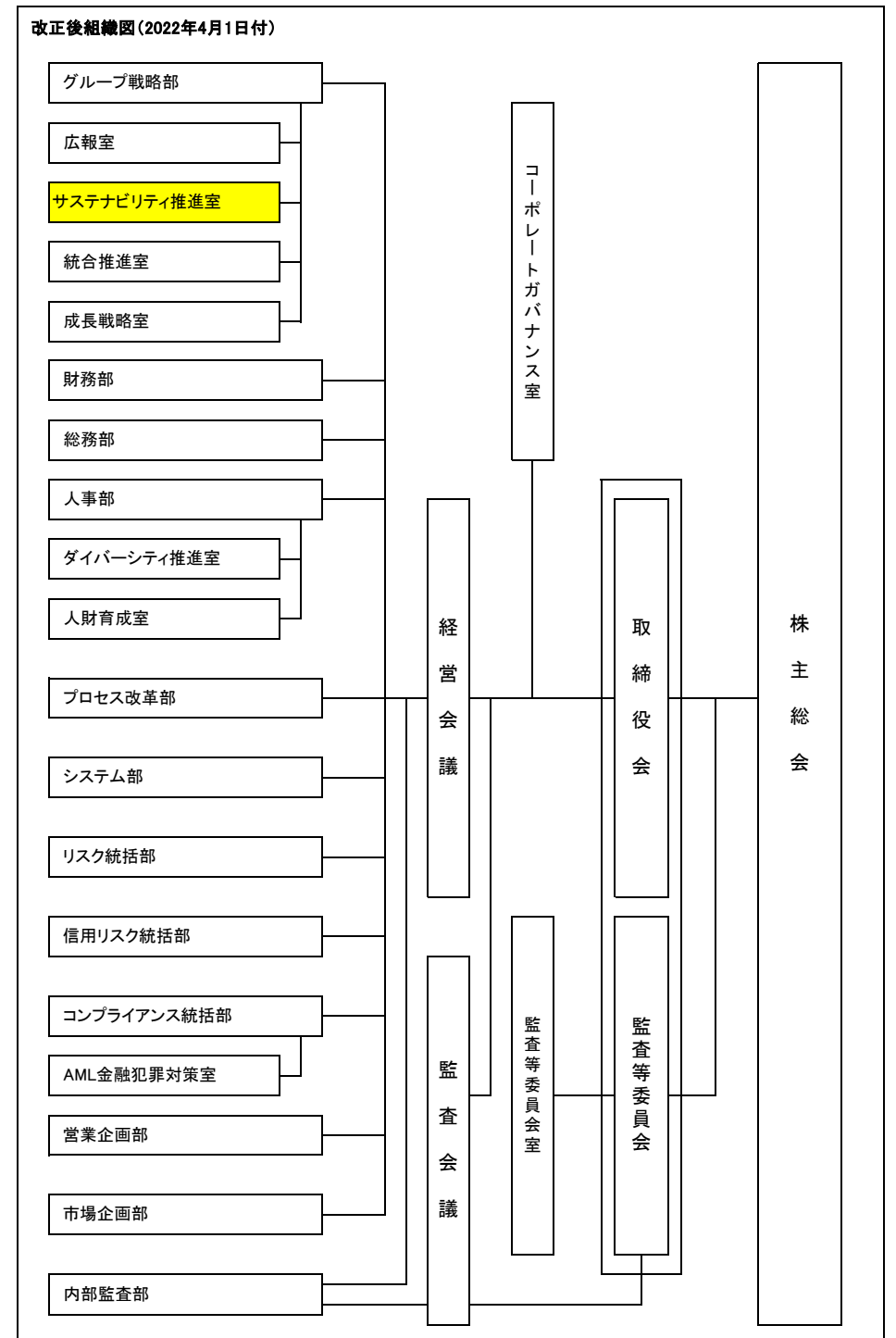
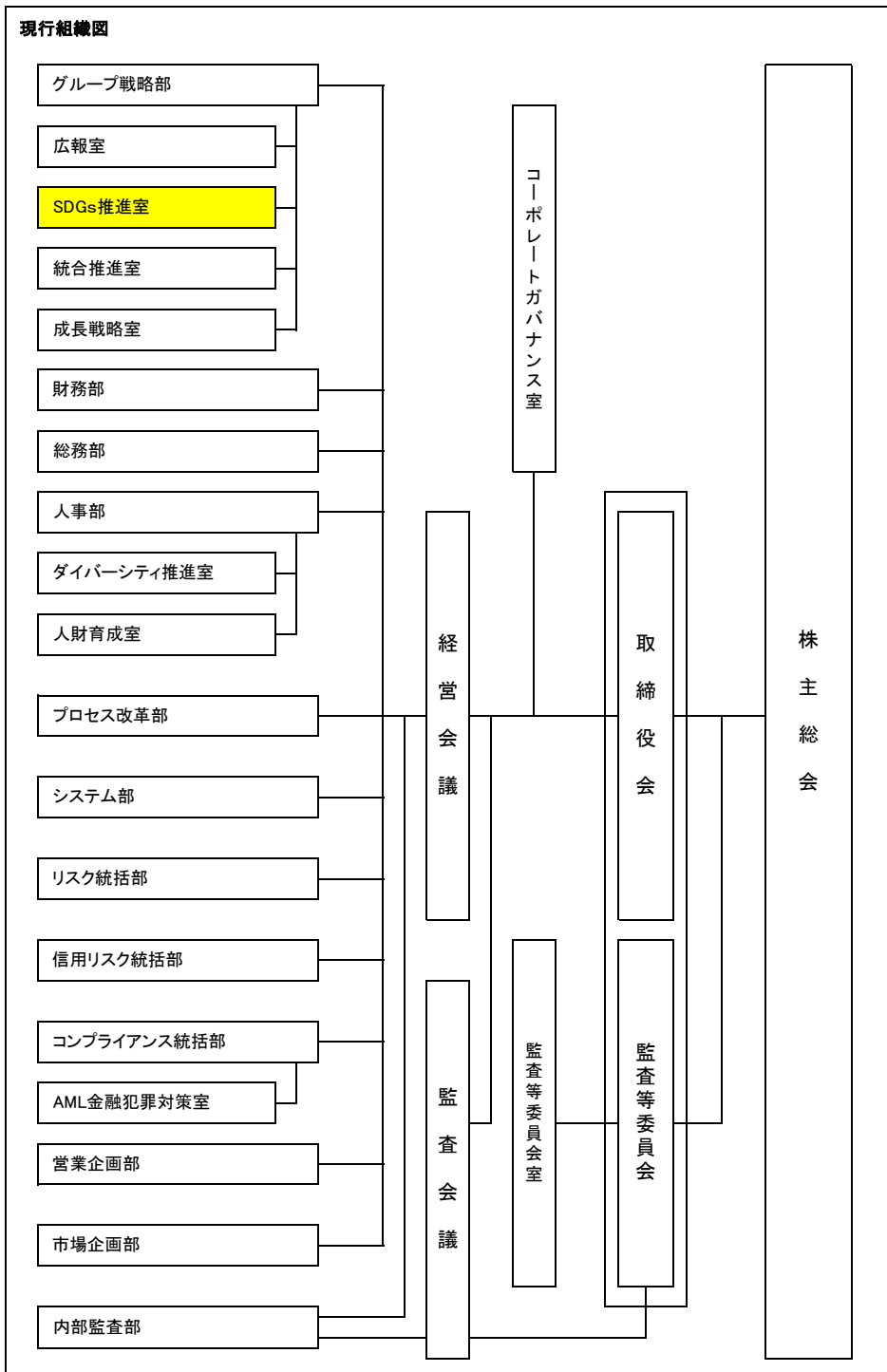
<p>広報部門 一体運営強化</p>	<p>・広報部門の一体運営強化 関西みらいフィナンシャルグループの発信力強化に向けて、みなと銀行経営企画部広報室は同部の部内グループへ改組とし、同グループにみなと銀行の広報窓口を設置します。</p>
------------------------	---

【みなと銀行】

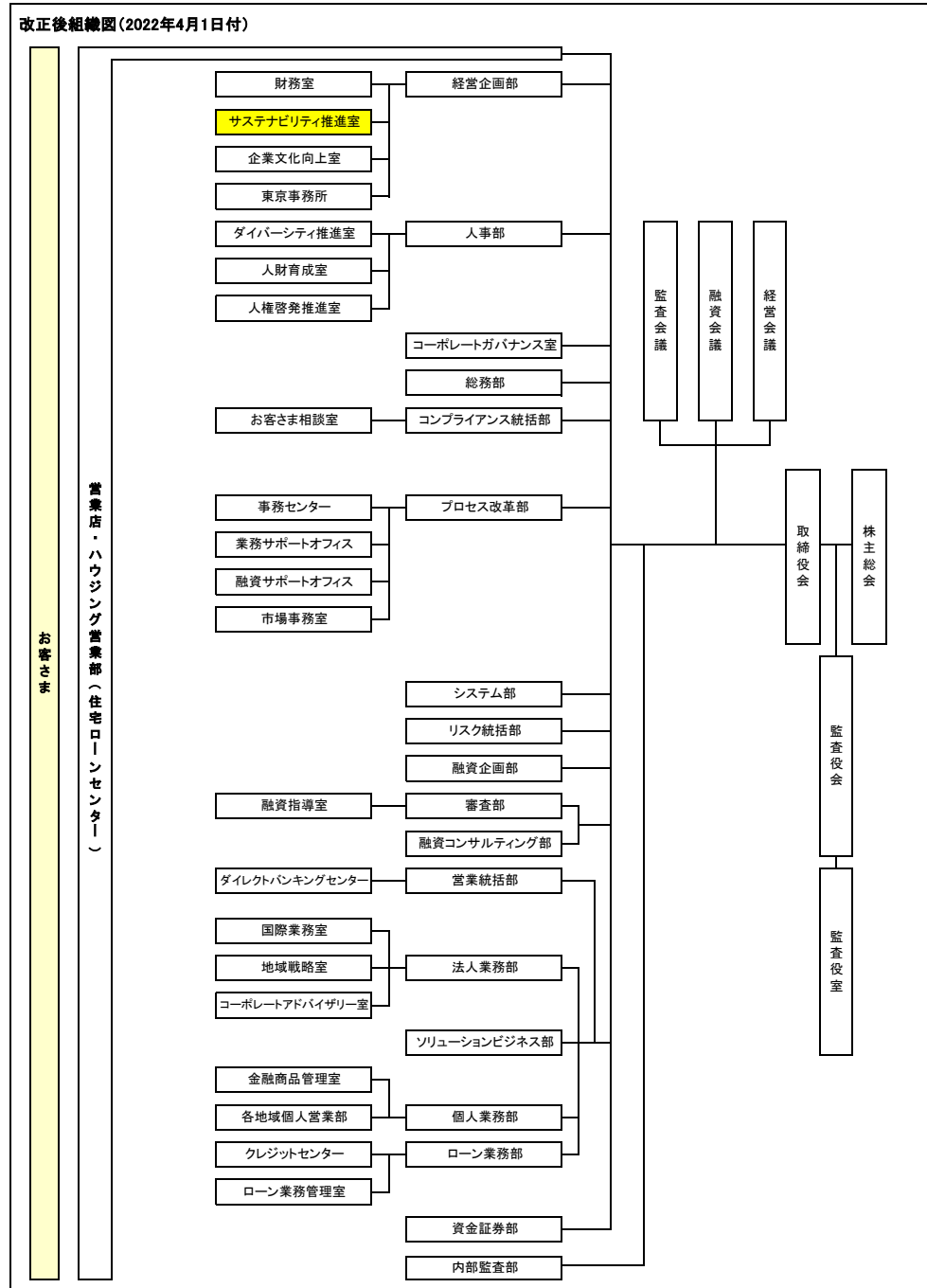
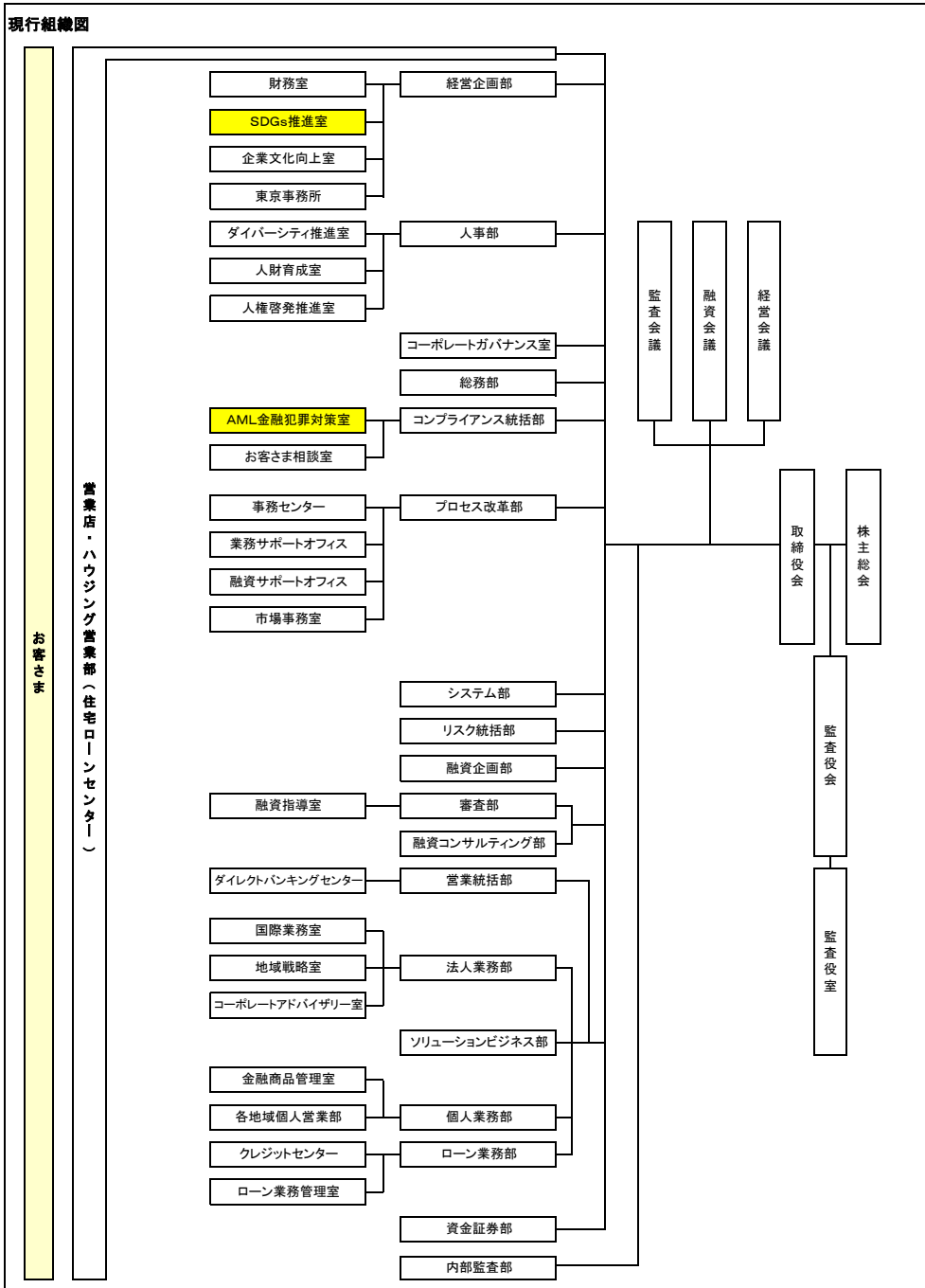
<p>法人・個人部門の 企画・推進力強化</p>	<p>・法人・個人部門の営業ソリューション機能集約による企画・推進力強化 ①法人部門は、ソリューションビジネス部を法人業務部ソリューションビジネス室、まちづくり応援部は後記②を除き地域戦略部まちづくり応援室へ再編します。 ②個人部門は、まちづくり応援部ローン推進部を個人業務部ローン推進部へ再編します。</p>
<p>バック業務の再編</p>	<p>・バック業務の再編に伴う改組 事務推進部をプロセス改革部の部内グループへ改組します。</p>

以上

【関西みらいフィナンシャルグループ組織図】新旧対照表



【関西みらい銀行組織図】新旧対照表



【みなと銀行組織図】新旧対照表

