

2024年9月30日

各位

株式会社 りそなホールディングス
株式会社 関西みらい銀行

組織改正について

りそなホールディングス(社長 南 昌宏)、関西みらい銀行(社長 西山 和宏)は、10月1日(火)付で組織改正を実施します。

1. ワークスタイル変革による価値創造力の強化 (りそなホールディングス)

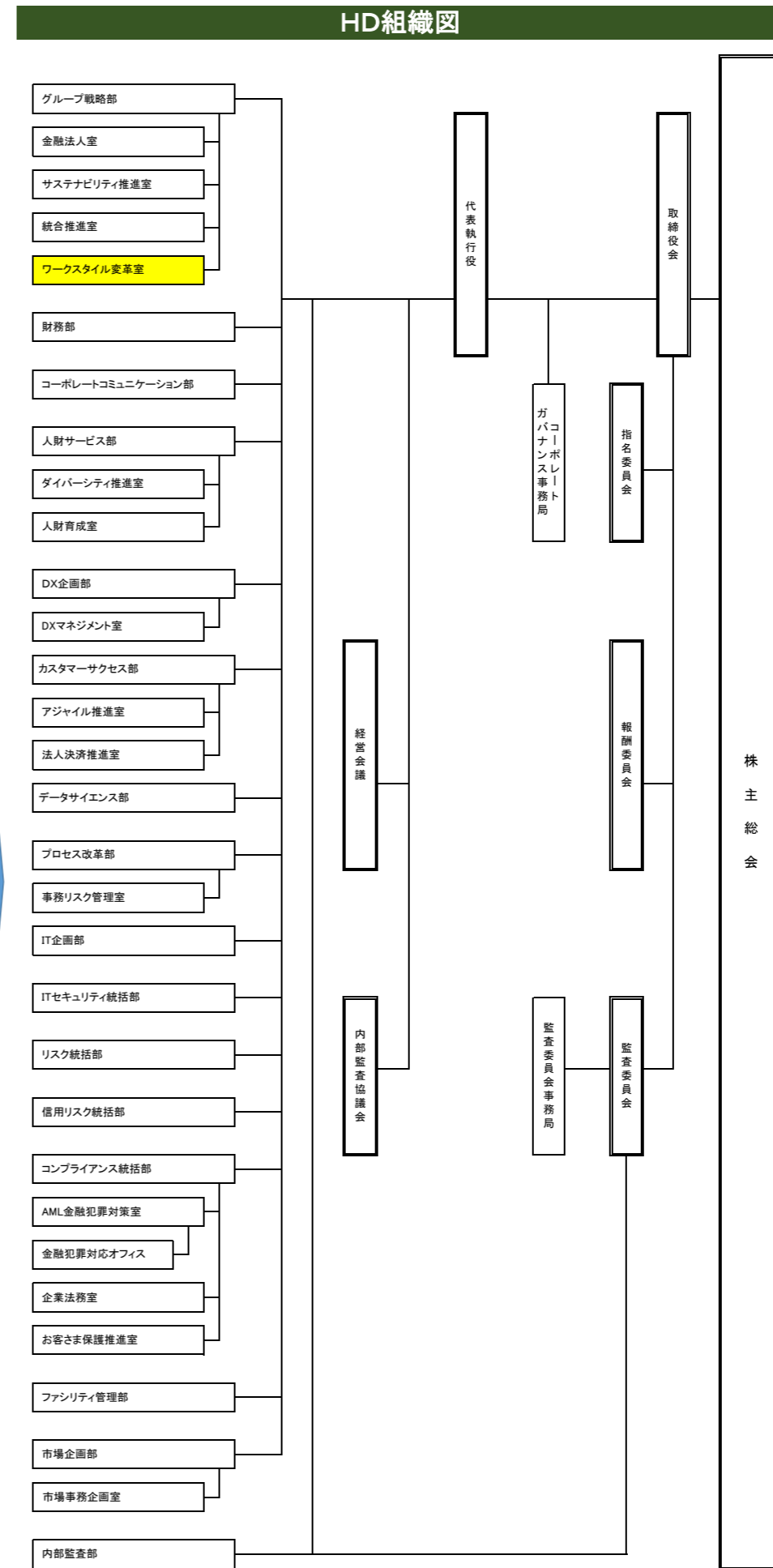
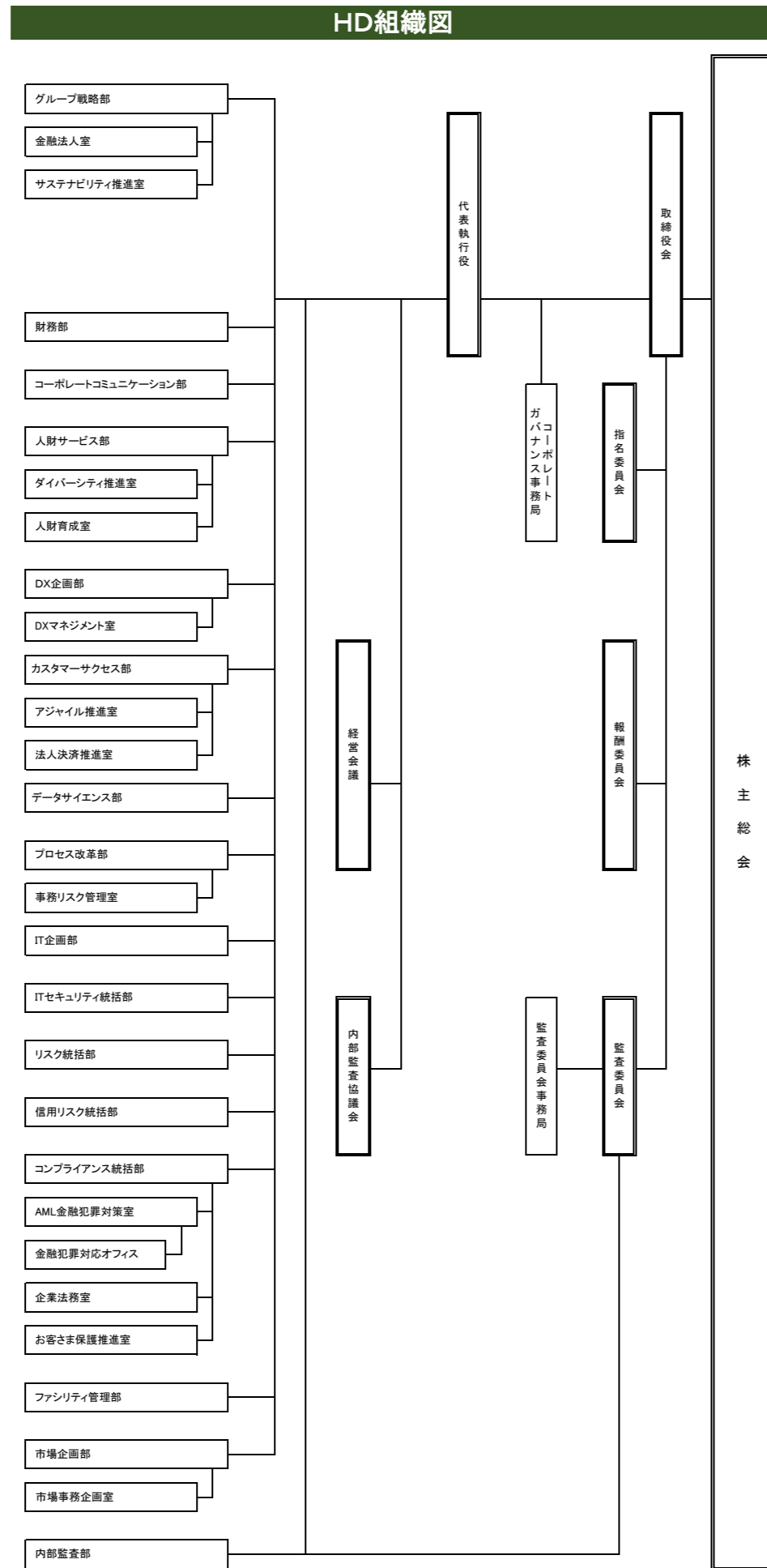
テクノロジーの発展や価値観・働き方の多様化が進むなか、作業中心の働き方からチームの知見を活かした価値創造を最大化する働き方への転換、および働きやすさ向上のために、グループ戦略部内に「ワークスタイル変革室」を設置します。

なお、室長は執行役 グループ戦略部長である伊佐真一郎が兼務します。

2. 事業発展サポートの強化 (関西みらい銀行)

営業活動において、リモートツールの活用を含めたお客さまとの接点の拡大、ならびに事業発展に向けたサポートの強化を目的に、法人業務部内に「成長サポート室」を新たに設置します。

以上



関西みらい銀行 組織図 新旧対照表

2024年10月1日

