

2024年12月18日

各位

株式会社 みなと銀行

**2025年1月6日 システムの全面リニューアルについて  
～年末年始のオンラインサービス休止及び組織改正の実施～**

りそなグループのみなと銀行(社長 武市 寿一)は、システムの全面リニューアル(以下、本件)及び本件に伴う組織改正を2025年1月6日(月)に実施します。本件に際しATM、オンラインでのお取引の休止など、お客さまにはご迷惑をおかけしますが何卒ご理解賜りますようお願い申し上げます。

**システムリニューアル****▶ スマホアプリ<sup>※1</sup>などオンラインサービスを刷新します**

みなと銀行はりそなグループ共通のシステムに移行し、各種サービスを刷新します。本件後、個人のお客さまはスマホで振込やポイント交換が簡単にご利用でき、口座引き落としの事前通知などの機能も充実します。また法人のお客さまは、Webサービス<sup>※2</sup>において入出金明細、振込結果の照会や残高証明書のダウンロードが可能になるなど様々な機能が向上します。

※1 『みなと de グループアプリ』のサービスは2024年12月30日(月)15時で終了し、2025年1月6日(月)の20時以降、新たに『りそなグループアプリ』のセットアップが必要となります。

※2 サービスの利用には、別途「りそなWebサービス(基本利用手数料無料)」の契約が必要です。

**▶ リニューアルにあたり年末年始のATM サービス等オンラインサービスを休止します**

12月30日(月)15時から1月4日(土)9時にかけてATM、オンラインでのお取引を休止します。ご不便をお掛けしますが、あらかじめ現金をご出金いただくなどご準備をお願い申し上げます。

**みなと銀行 からのお知らせです。**

システムリニューアルに伴い、ATM、オンライン  
でのお取引を休止させていただきます。

**12/30** 月 **～** **1/4** 土

**15時** 休止 **9時**

※商品・サービスによっては、上記期間の前後にも利用時間等の制限があります。  
ご不便をおかけしますが、あらかじめご出金いただくなどご準備をお願い申し上げます。

詳細は  
当社ホームページ  
をご確認ください

みなと銀行

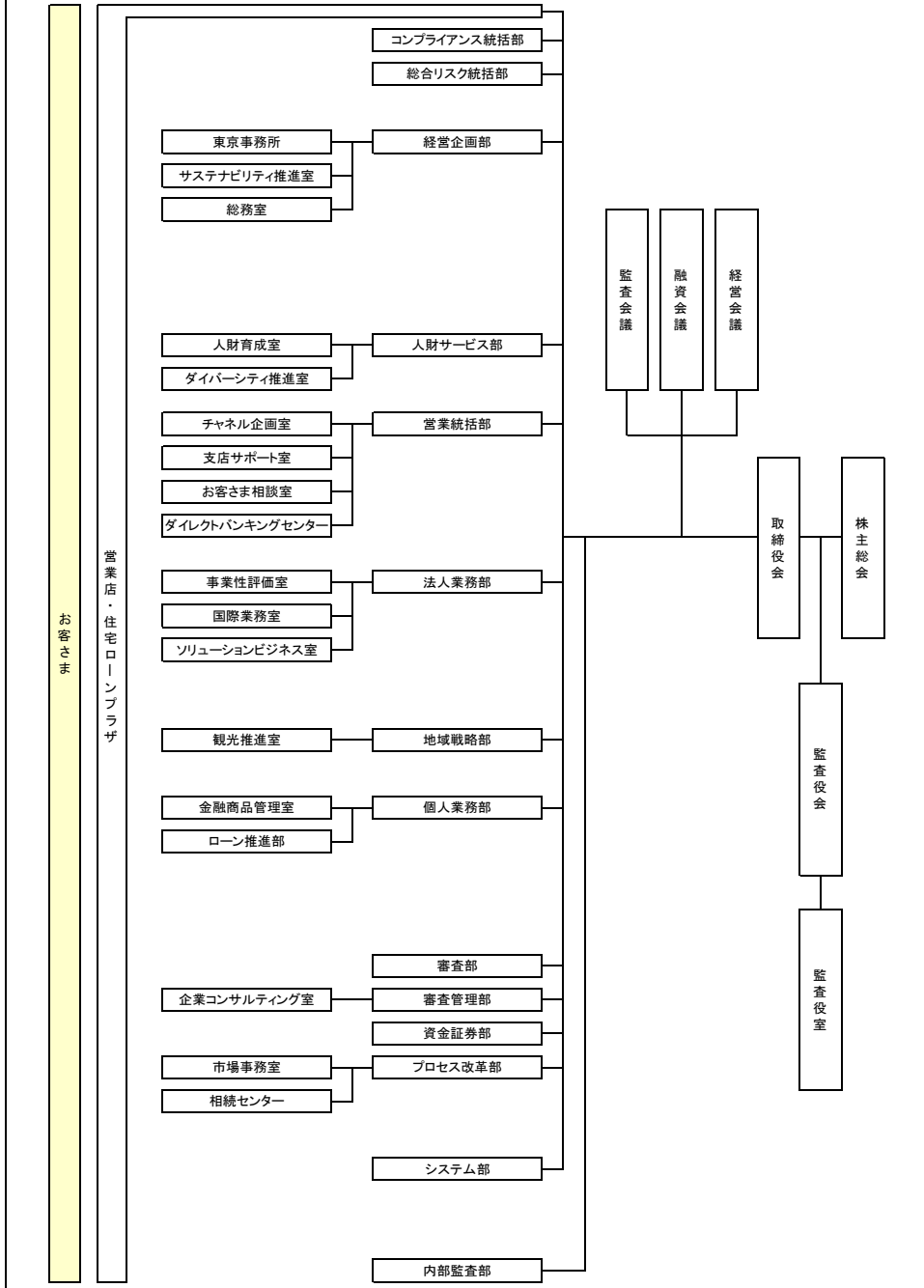
**組織改正**

▶ 本件に伴い、プロセス改革部に「事務センター」及び「融資サポートオフィス」を新設します。

以上

# みなと銀行 組織図 新旧対照表

## 【変更前】



## 【変更後】

