

2026年5月1日

各位

株式会社 関西みらい銀行

組織改正および役員異動について

りそなグループの関西みらい銀行(社長 原藤 省吾)は、2026年5月1日(金)付で以下の通り組織改正および役員異動を実施します。

1. 組織改正

西日本旅客鉄道株式会社との資本業務提携に伴い、新銀行サービス「WESTER ミライバンク(仮称)」の立ち上げを含む各種施策を横断的に企画・推進する体制を強化するため、プロジェクトの推進管理を統括する専門部署として「WESTER みらい準備事務局」を新設します。

2. 役員異動

(2026年5月1日付)

1. 執行役員

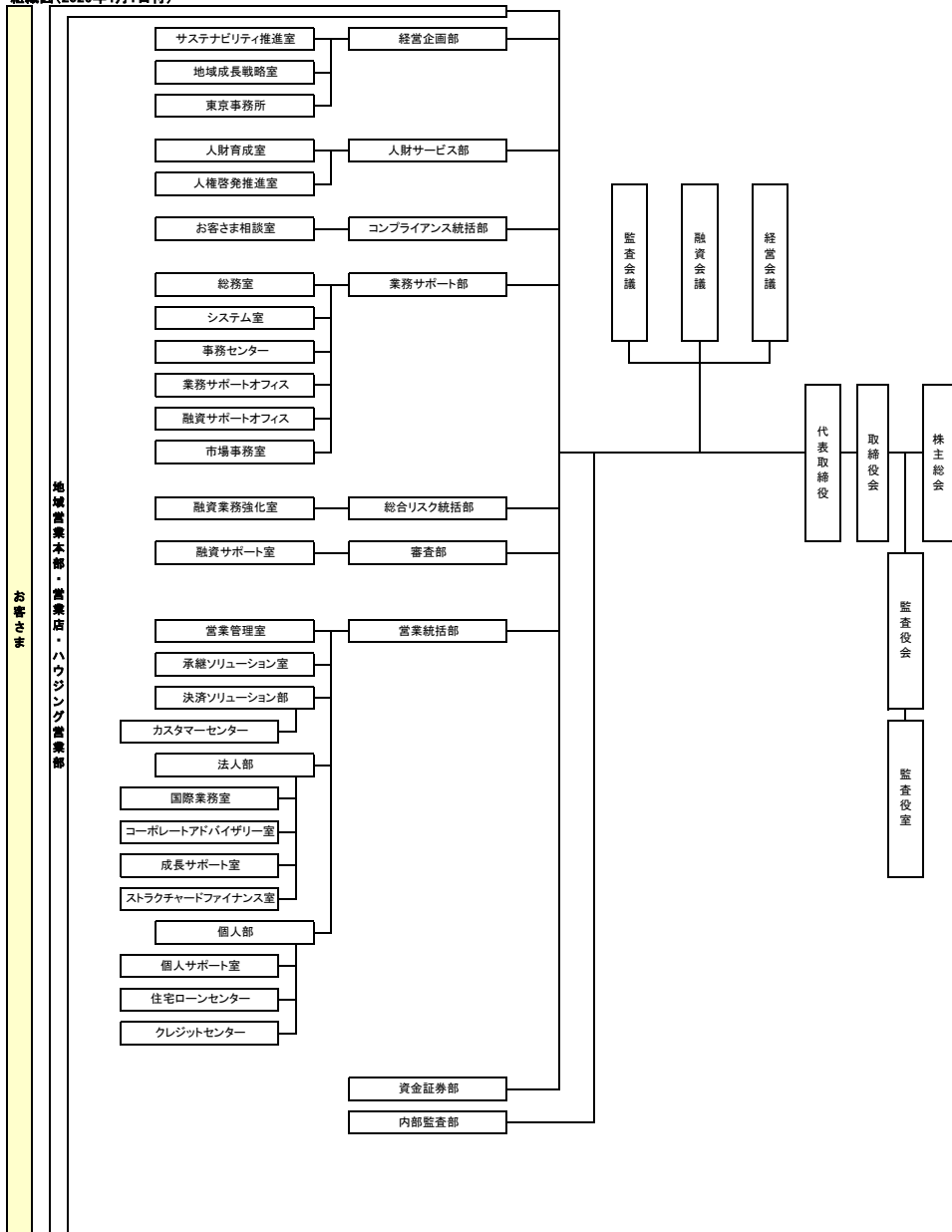
	(氏名)	(現役職名)
執行役員	富江 充史	執行役員
経営企画部担当		経営企画部担当
兼 WESTER みらい準備事務局担当		

以上

関西みらい銀行 組織図 新旧対照表

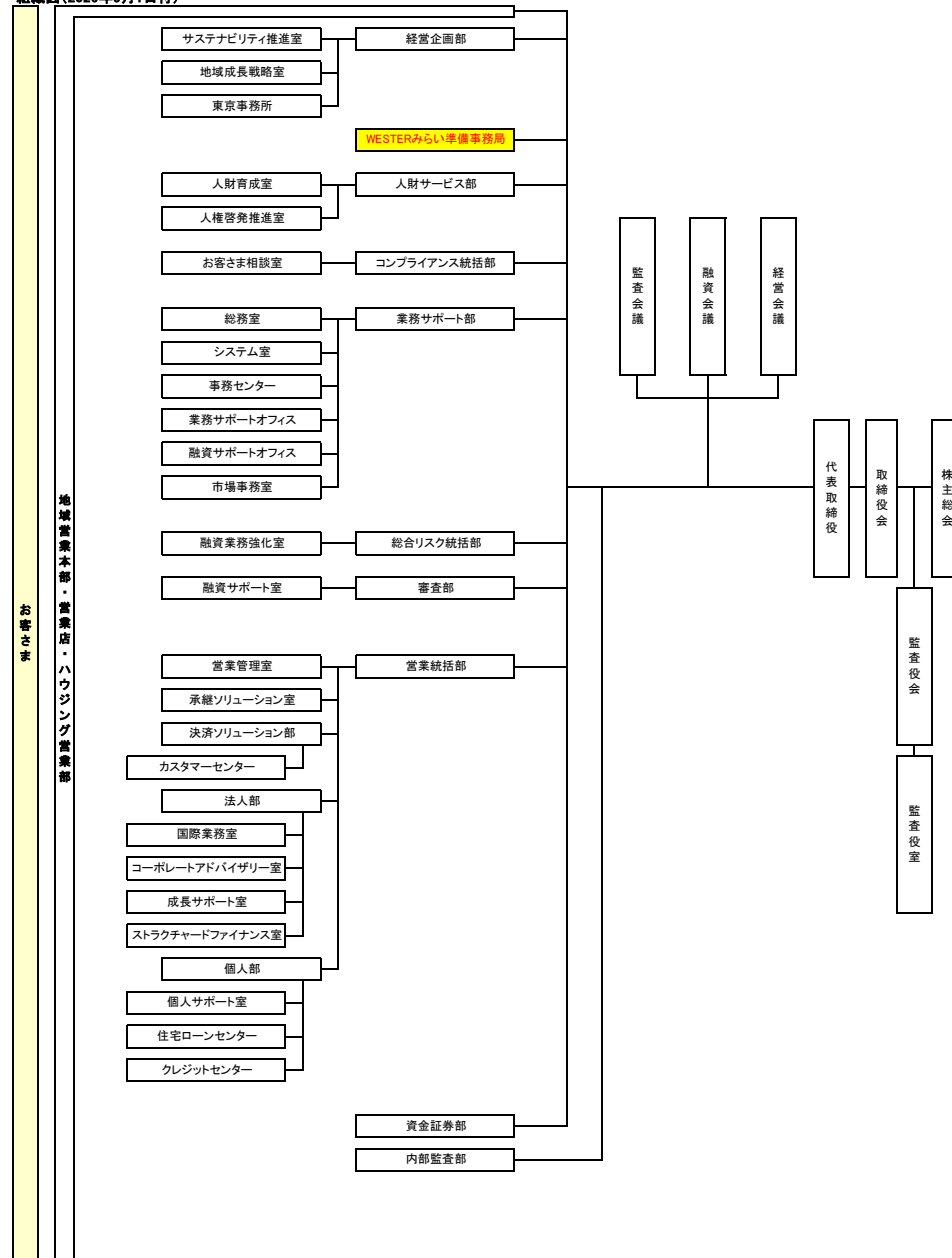
【変更前】

組織図(2026年4月1日付)



【変更後】

組織図(2026年5月1日付)



1. 取締役および監査役

役職名	氏名	担当および委嘱等
代表取締役社長	原藤 省吾(*1)	ハラトウ ショウゴ
代表取締役 兼副社長執行役員	岡田 貴弘	オカダ タカヒロ 営業統括部担当
取締役	田中 大之	タナカ ヒロユキ
取締役(非常勤)	柳原 大(*1)(*2)	ヤナギハラ マサル
社外取締役	喜田 哲弘	キダ テツヒロ
社外取締役	三箇山 秀之	ミカヤマ ヒデユキ
監査役(常勤)	石丸 憲一郎	イシマル ケンイチロウ
監査役(常勤)	岡田 栄子	オカダ エイコ
社外監査役	飯島 奈絵	イジマ ナエ
社外監査役	林 由佳	ハヤシ ユカ

2. 執行役員

役職名	氏名	担当および委嘱等
専務執行役員	上林 英紀	カンバヤシ ヒデキ 京都地域営業本部長 兼滋賀地域営業本部長 兼名古屋支店担当 兼名古屋中央支店担当
常務執行役員	高松 眞一	タカマツ シンイチ 大阪中央地域営業本部長 兼本社営業本部長(*4)
常務執行役員	後藤 典之	ゴトウ ノリユキ 大阪北・兵庫地域営業本部長
常務執行役員	小田 貴	オダ タカシ 審査部担当
執行役員	滝本 剛士	タキモト タケシ 内部監査部担当
執行役員	山本 圭一	ヤマモト ケイイチ 大阪南・和歌山地域営業本部長
執行役員	野中 孝則(*3)	ノナカ タカノリ 資金証券部担当
執行役員	富江 充史	トミエ ミツシ 経営企画部担当 兼WESTERみらい準備事務局担当
執行役員	太田 誠一(*2)	オオタ セイイチ 営業統括部長
執行役員	岩見 佳奈子	イワミ カナコ 経営企画部 サステナビリティ推進室・地域成長戦略室担当
執行役員	中川 良彦	ナカガワ ヨシヒコ 業務サポート部担当
執行役員	高田 淳也	タカダ ジュンヤ 人財サービス部担当 兼コンプライアンス統括部担当
執行役員	瀧澤 正孝	タキザワ マサタカ 大阪東・奈良地域営業本部長
執行役員	上野 真寛	ウエノ マサヒロ 審査部長
執行役員	河内 洋平	コウチ ヨウヘイ 個人部長
執行役員	肥谷 満	ヒヤ ミツル 総合リスク統括部担当
執行役員	望月 尚道	モチツキ タカミチ 東京支店長

(*1) リソナホールディングス兼務

(*2) リソナ銀行兼務

(*3) みなと銀行兼務

(*4) 本社営業本部長は堺筋営業部長 兼堺筋本町支店長 兼心齋橋営業部長の呼称

1. 取締役および監査役

役職名	氏名		担当および委嘱等
代表取締役社長	原藤 省吾(*1)	ハラフチ ショウゴ	
代表取締役 兼副社長執行役員	岡田 貴弘	オカダ タカヒロ	営業統括部担当
取締役	田中 大之	タナカ ヒロキ	
取締役（非常勤）	柳原 大(*1)(*2)	ヤナギハラ マサル	
社外取締役	喜田 哲弘	キタ テツヒロ	
監査役（常勤）	石丸 憲一郎	イシマル ケンイチロウ	
監査役（常勤）	岡田 栄子	オカダ エイコ	
社外監査役	飯島 奈絵	イジマ ナエ	
社外監査役	林 由佳	ハヤシ ユカ	

2. 執行役員

役職名	氏名		担当および委嘱等
専務執行役員	上林 英紀	カンバヤシ ヒデアキ	京都地域営業本部長 兼滋賀地域営業本部長 兼名古屋支店担当 兼名古屋中央支店担当
常務執行役員	高松 眞一	タカマツ シンイチ	大阪中央地域営業本部長 兼本社営業本部長(*4)
常務執行役員	後藤 典之	ゴトウ ノリユキ	大阪北・兵庫地域営業本部長
常務執行役員	小田 貴	オダ タカシ	審査部担当
執行役員	滝本 剛士	タキモト タケシ	内部監査部担当
執行役員	山本 圭一	ヤマモト ケイイチ	大阪南・和歌山地域営業本部長
執行役員	野中 孝則(*3)	ノナカ タカノリ	資金証券部担当
執行役員	富江 充史	トミエ ミツシ	経営企画部担当 兼WESTERみらい準備事務局担当
執行役員	太田 誠一(*2)	オオタ セイイチ	営業統括部長
執行役員	岩見 佳奈子	イワミ カナコ	経営企画部 サステナビリティ推進室・地域成長戦略室担当
執行役員	中川 良彦	ナカガワ ヨシヒコ	業務サポート部担当
執行役員	高田 淳也	タカダ ジュンヤ	人財サービス部担当 兼コンプライアンス統括部担当
執行役員	瀧澤 正孝	タキザワ マサタカ	大阪東・奈良地域営業本部長
執行役員	上野 真寛	ウエノ マサヒロ	審査部長
執行役員	河内 洋平	コウチ ヨウヘイ	個人部長
執行役員	肥谷 満	ヒヤ ミツル	総合リスク統括部担当
執行役員	望月 尚道	モチヅキ ナオミチ	東京支店長

(*1) リそなホールディングス兼務

(*2) リそな銀行兼務

(*3) みなと銀行兼務

(*4) 本社営業本部長は堺筋営業部長 兼堺筋本町支店長 兼心齋橋営業部長の呼称